

**Описание**

Редукторы давления ICMA предназначены для снижения и стабилизации давления воды на входе. Устанавливаются на бытовом водопроводе для обеспечения стабильного давления воды поступающей из центрального трубопровода, которая подается в дом под высоким и неустойчивым давлением.

Арт. 247 – 248 отличаются небольшими размерами, отсутствием шума при работе и великолепно подходят для применения в небольших системах, например в квартирах.



Арт.247



Арт.248

**ТЕХНИЧЕСКИЕ ХАРАКТЕРИСТИКИ**

Корпус: Никелированная латунь  
CW617N UNI EN 12165  
Внутренние компоненты: Латунь CW614N UNI EN 12164  
Прокладки: NBR  
Пружина: Нержавеющая сталь AISI 302  
Заглушки: NYLON PA 66

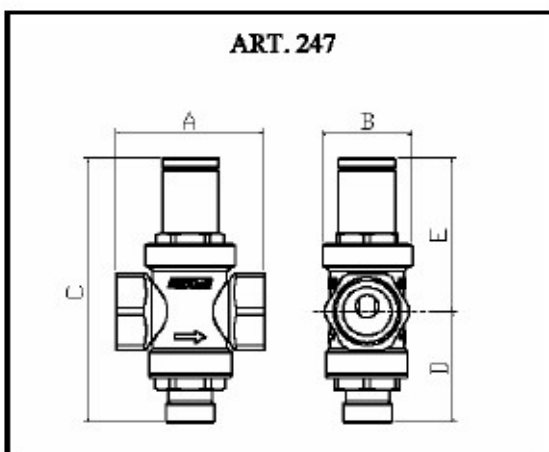
**Показатели**

Давление на входе max: 16 bar  
Шкала настройки давления на выходе: 1 ÷ 4 bar  
Заводская настройка: 3 bar  
Максимальная рабочая температура: 90 °C  
Рабочая жидкость: Вода

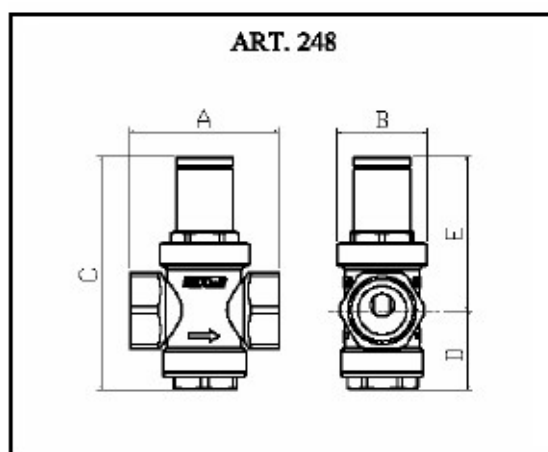
**Подключения**

Размер: ½" – ¾"  
Подключение манометра: ¼ " внутренняя резьба

**РАЗМЕРЫ**



|      | A  | B  | C   | D  | E  | Вес (кг) |
|------|----|----|-----|----|----|----------|
| G ½" | 56 | 35 | 104 | 60 | 44 | 0,34     |
| G¾"  | 58 | 35 | 104 | 60 | 44 | 0,36     |



|      | A  | B  | C  | D  | E  | Вес (кг) |
|------|----|----|----|----|----|----------|
| G ½" | 56 | 35 | 91 | 60 | 31 | 0,33     |
| G¾"  | 58 | 35 | 91 | 60 | 31 | 0,35     |

### Принцип работы

Работа редуктора основана на равновесии двух противопоставленных сил, которые образуются внутри корпуса. Пружина производит давление на сектор открытия прохода воды и вступает в силу с давлением, которое производит пружина в направлении закрытия (рис.1).

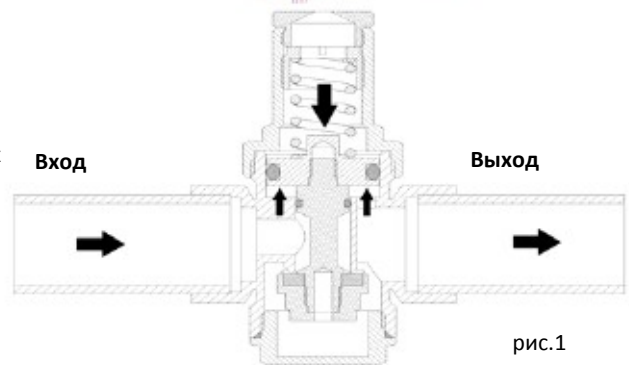


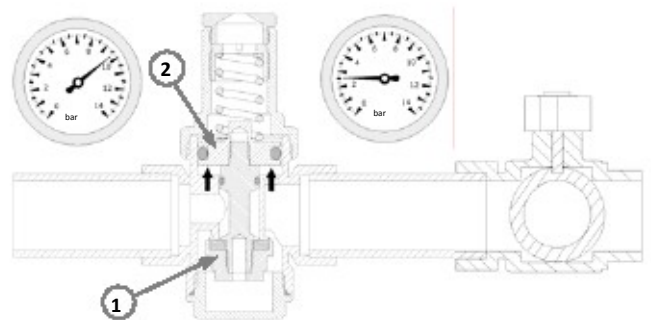
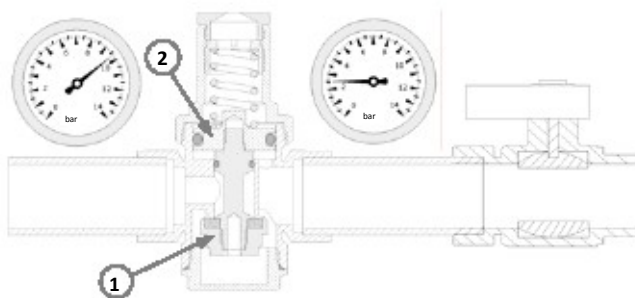
рис.1

### Работа при водозаборе

При открытии крана, вентиль (1) перемещается вниз открывая проход воде. Это происходит из-за силы давления пружины на диафрагму (2) которая в данных условиях становится преобладающей в сравнении с силой воды. При увеличении расхода воды, увеличивается проток воды внутри редуктора из-за уменьшения давления которому обычно подвергнут вентиль (1). При открытии нескольких кранов происходит падение давления ( $\Delta p$ ) на выходе, и последующее увеличение расхода ( $Q$ ) как показано на графике № 2.

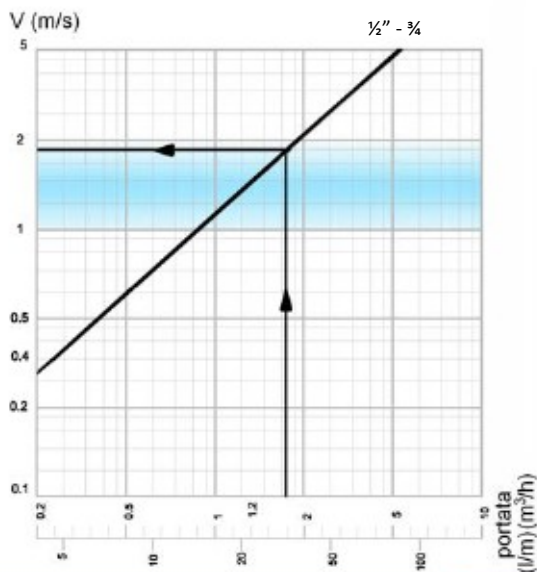
### Работа без водозабора

При закрытых кранах, давление на выходе увеличивается до достижения установленного значения в фазе настройки.

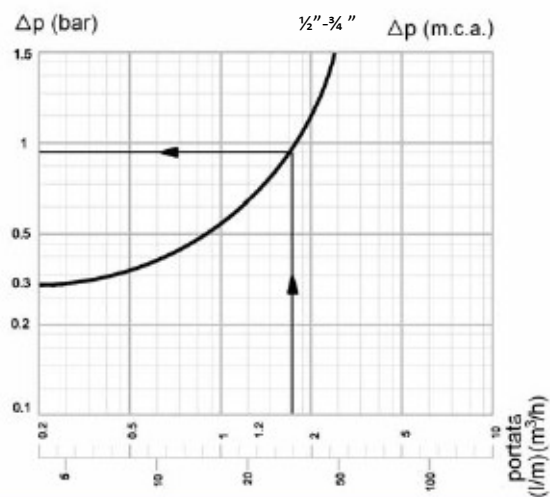


### ГИДРАВЛИЧЕСКИЕ ХАРАКТЕРИСТИКИ N°1

СКОРОСТЬ ЦИРКУЛЯЦИИ



N°2  
ПАДЕНИЕ ДАВЛЕНИЯ



## УСТАНОВКА

Перед монтажом откройте все краны для промывки системы, и удаления лишнего воздуха из труб.

Рекомендуется установка дополнительных перекрывающих кранов на входе и выходе для облегчения возможного ремонта в будущем.

Монтаж редуктора ICMA может осуществляться в любом положении кроме перевернутого.

После закрытия перекрывающего крана на входе можно осуществить настройку, открутив пластиковую заглушку, под которой находится винт. (Рис.2)

При помощи отвертки настройте редуктор.

По часовой стрелке – давление увеличивается, против часовой стрелки - уменьшается.

При помощи манометра можно увидеть настроенное давление. Арт. 247 – 248 имеют заводскую настройку - 3 bar.

## МАЛЕНЬКИЕ РАЗМЕРЫ

Маленький размер редуктора давления позволяет устанавливать его в небольших помещениях.

## БЕСШУМНОСТЬ

Снижение расхода воды, которое происходит во время снижения давления, может спровоцировать шум при работе редуктора.

Эту проблему можно устранить, если установить на выходе компенсационную камеру для снижения скорости воды.

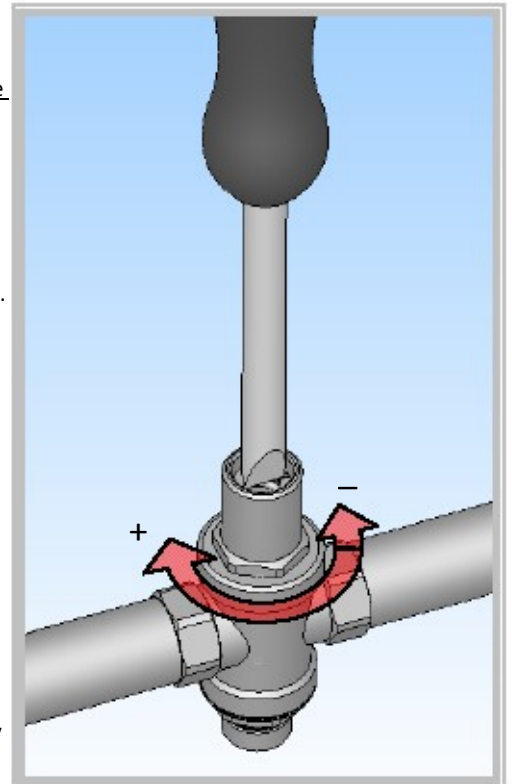


рис.2

## АНОМАЛИИ В РАБОТЕ И СОВЕТЫ ПО МОНТАЖУ

Проблемы в работе, которые возникают у редуктора давления, часто вызваны несоблюдением некоторых правил во время монтажа. Далее перечислены часто возникающие случаи:

### Редуктор не поддерживает настроенное давление

Проблема в большинстве случаев происходит из-за осадка загрязнений на прокладке герметичности, что влечет за собой рост давления, на выходе. Для предотвращения подобных проблем рекомендуется установка фильтра на входе редуктора. На рисунке показан сетчатый фильтр ICMA, арт. 50 (Рис. 3).



### Установлен бойлер и имеется повышенное давление на выходе редуктора

Проблема обусловлена тем, что бойлер перегревает воду, что приводит к увеличению давления, и в этом случае редуктор находится в закрытом положении.

Решением для поглощения повышенного давления служит установка расширительного бака на отрезке между бойлером и редуктором.

Рекомендуется установка редуктора в технических помещениях, так как это облегчает инспекцию и ремонт, облегчает доступ к считыванию показателей манометра, а при низких температурах предотвращает обледенение.

## ГИДРОУДАРЫ

Для защиты редукторов давления от гидроударов рекомендуется применение специальных приспособлений для их поглощения, что поможет защитить редуктор от поломок.

## БЕЗОПАСНОСТЬ

### Меры предосторожности



Внимательно прочтите инструкцию по монтажу и запуску во избежание несчастных случаев и поломок системы из-за неправильного использования редуктора. Напоминаем, что гарантия недействительна в случае если были произведены несанкционированные изменения продукции, а также ошибки при монтаже повлекшие за собой поломку.

## УСЛОВИЯ РАБОТЫ

Указанные максимальные значения не должны превышать, ни при каких обстоятельствах. Безопасность работы гарантируется только при соблюдении общих условий и максимальных параметров работы описанных в данной инструкции.

## НОРМЫ БЕЗОПАСНОСТИ ПРИ МОНТАЖЕ И ИНСПЕКЦИИ

Операции по монтажу и инспекции должны осуществляться исключительно квалифицированным и уполномоченным персоналом ознакомленным с настоящей инструкцией. До начала работ по монтажу и инспекции необходимо убедиться, что система отключена.

## РЕМОНТ

Операции по ремонту должны осуществляться исключительно квалифицированным и уполномоченным персоналом ознакомленным с настоящей инструкцией. До начала работ по монтажу и инспекции необходимо убедиться, что система отключена.