



## Клапан регулирующий VMV (седельный трехходовой)

### ПАСПОРТ



Соответствие продукции подтверждено в форме принятия декларации о соответствии, оформленной по Единой форме

Содержание "Паспорта" соответствует  
технической документации производителя



## Содержание:

1. Сведения об изделии.....	3
1.1. Наименование.....	3
1.2. Изготовитель.....	3
1.3. Продавец.....	3
2. Назначение изделия.....	3
3.1. Номенклатура клапана регулирующего типа VMV.....	4
3.2. Технические характеристики клапанов.....	5
3.3. Габаритные и присоединительные размеры.....	6
4. Устройство изделия.....	7
5. Правила монтажа.....	7
6. Комплектность.....	7
7. Меры безопасности.....	7
8. Транспортировка и хранение.....	7
9. Утилизация.....	7
11. Сертификация.....	7
12. Гарантийные обязательства.....	8



## 1. Сведения об изделии

### 1.1. Наименование

Клапан регулирующий типа VMV (седельный трехходовой).

### 1.2. Изготовитель

Фирма: "Danfoss A/S", DK-6430, Nordborg, Дания.

Заводы фирмы-изготовителя: "Danfoss Trata d.o.o.", Jozeta Jame 16, 1210 Ljubljana-Sentvid , Словения.

### 1.3. Продавец

ООО «Данфосс», РФ, 143581, Московская обл., Истринский район, сельское поселение Павло-Слободское, деревня Лешково, дом 217, тел. (495) 792-57-57.

## 2. Назначение изделия

Клапаны регулирующие (трехходовые седельные) типа VMV применяются с приводами термоэлектрическими типа ABV, электроприводами редукторными AMV(E) 10, AMV(E) 13 и AMV 150, а также термостатическими элементами типов RAVI и RAVK (для VMV 15 и VMV 20) (рис. 1).

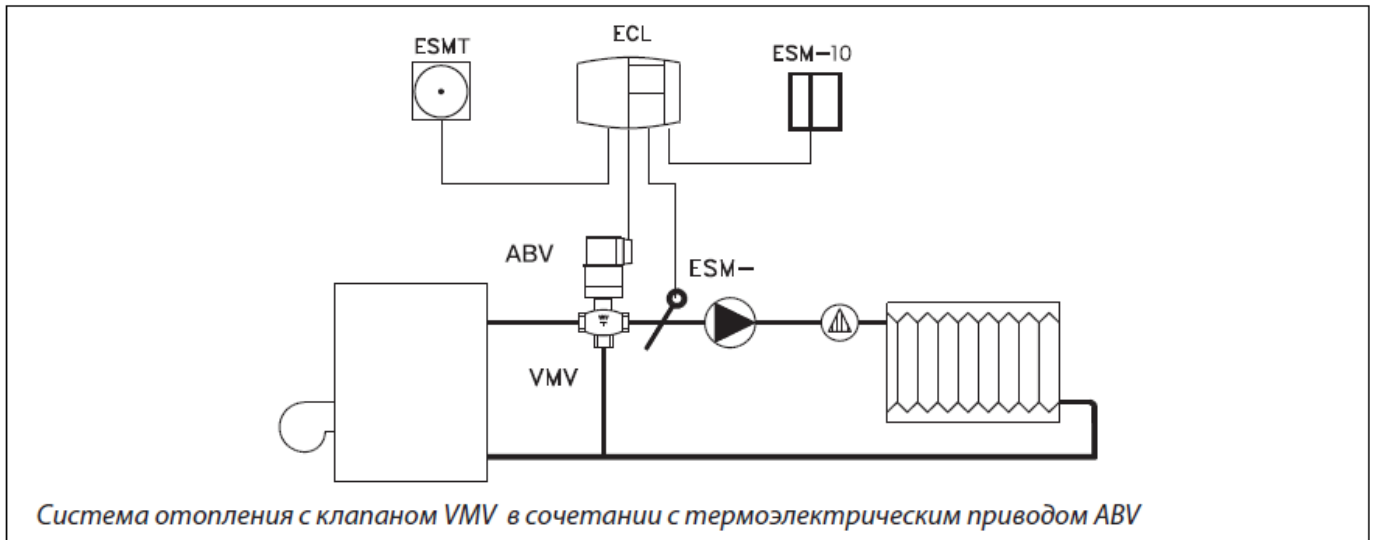
Клапан регулирующий типа VMV совместно с термостатическими элементами образуют регуляторы температуры прямого действия и используются для поддержания температуры в гидравлической системе на постоянном уровне.

Клапан регулирующий типа VMV совместно с приводами, управляемыми электронными блоками фирмы «Данфосс» серии ECL представляют собой гидравлические регуляторы. Регулирование параметров ведется в автоматическом режиме по программе, заложенной в электронном блоке.



Рис. 1. Общий вид клапана регулирующего типа VMV

Клапан регулирующий типа VMV устанавливается в системах отопления, в том числе напольного, горячего водоснабжения и в системах теплоснабжения приточных вентиляционных установок. Не предназначены для контакта с питьевой водой в системах хозяйственно-питьевого водоснабжения.



### 3. Номенклатура и технические характеристики

#### 3.1. Номенклатура клапана регулирующего типа VMV

Клапан регулирующий типа VMV

Эскиз	DN, мм	K <sub>vs</sub> , м <sup>3</sup> /ч	Присоединение		Совместимость с приводом	Кодовый номер
	15	2,5	R <sub>p</sub> 1/2	-	ABV*	065F0015
	20	4	R <sub>p</sub> 3/4			065F0020
	25	6,3	R <sub>p</sub> 1			065F0025
	32	10	R <sub>p</sub> 1 1/4			065F0032
	40	12	R <sub>p</sub> 1 1/2			065F0040
	15	2,5	-	G 3/4 A	AMV 150	065F6015
	20	4		G 1 A		065F6020
	25	6,3		G 1 1/4 A	AMV(E) 10	065F6025
	32	10		G 1 1/2 A	AMV(E) 13	065F6032
	40	12		G 2 A	065F6040	

ABV нормально закрытые (NC) только для клапанов регулирующих DN15 и DN20.

Дополнительные принадлежности

Тип	Описание	DN, мм	Кодовый номер
VMVH *	Рукоятка для ручного управления	–	065F0005
--	Комплект резьбовых присоединительных фитингов (с наружной резьбой)**	15	065Z7010
		20	065Z7011
		25	065Z7012
		32	065Z7013
		40	065F6014
-	Адаптер RAV/M30***	15-20	065Z7018

\* Только для клапанов под привод ABV.

\*\* Только для клапанов с наружной резьбой. Комплект включает 3 фитинга.

\*\*\* Для монтажа электропривода на клапан VMV с внутренней резьбой.

Запасные детали

Эскиз	Описание	Кодовый номер
	Сальниковый блок	065F0006 <sup>1)</sup>

<sup>1)</sup>Поставляется по 10 шт. в комплекте

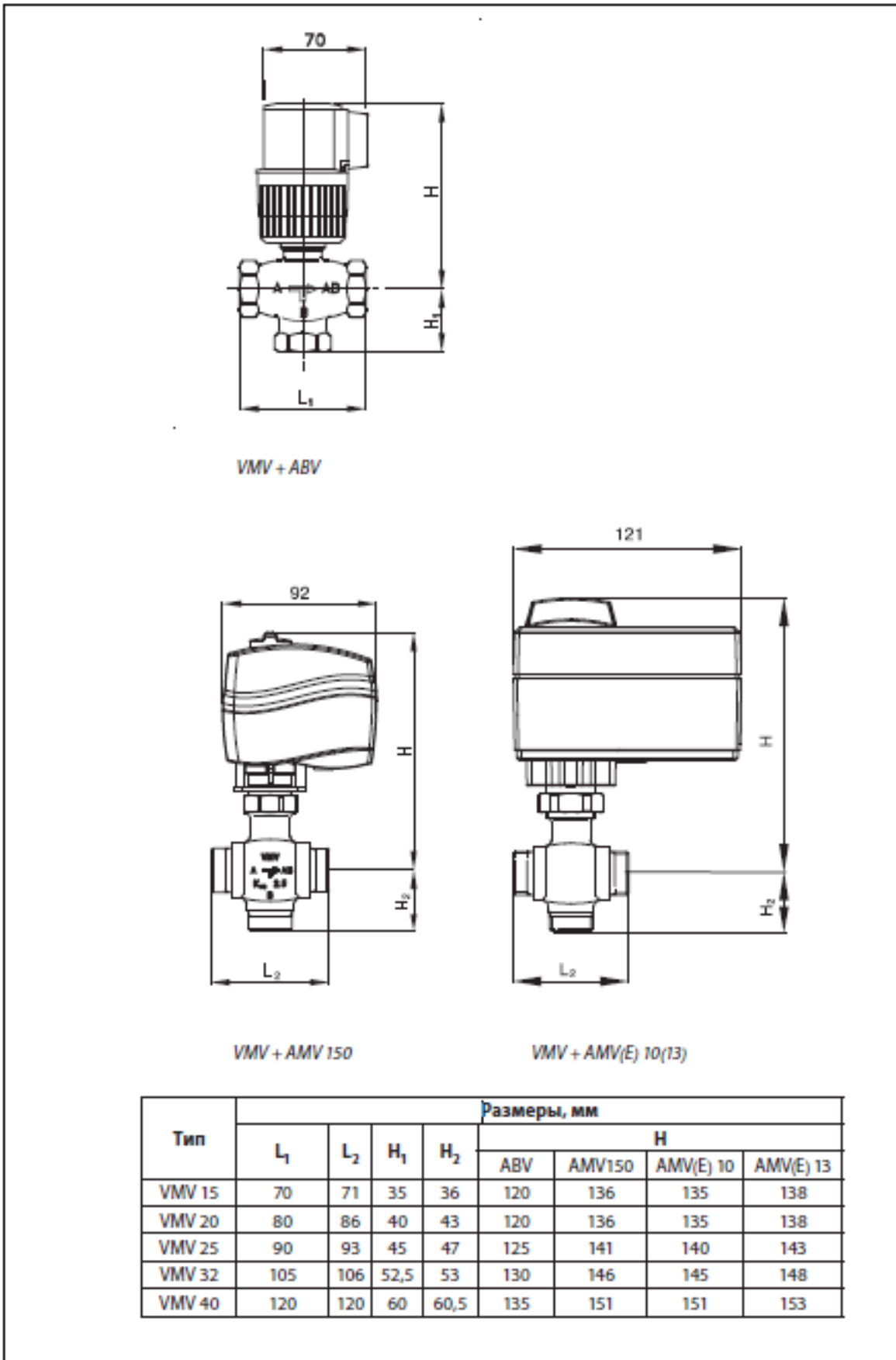
3.2. Технические характеристики клапанов

Номинальный диаметр, DN	мм	15	20	25	32	40
Пропускная способность $K_{vs}$	м <sup>3</sup> /ч	2,5	4,0	6,3	10	12
Ход штока	мм	2	2,1	2,6	3,1	3,3
Динамический диапазон регулирования		1 : 50				
Характеристика регулирования		Линейная				
Коэффициент начала кавитации Z		> 0,5				
Протечка через закрытый клапан	% от	Не более 0,05 от А к АВ, не более 0,01 от В к АВ				
Номинальное давление, PN	бар	16				
Регулируемая среда		Вода или 30% водный раствор гликоля				
pH регулируемой среды		Мин. — 7, макс — 10				
Температура регулируемой среды T	°C	2-120				
Присоединение		Внутренняя или наружная резьба				

Материалы

Корпус клапана	Красная бронза CuSn5ZnPb (Rg5)
Седло	Красная бронза CuSn5ZnPb (Rg5)
Золотник	EPDM
Шток	Нержавеющая сталь

### 3.3. Габаритные и присоединительные размеры



Тип	Размеры, мм							
	$L_1$	$L_2$	$H_1$	$H_2$	H			
					ABV	AMV150	AMV(E) 10	AMV(E) 13
VMV 15	70	71	35	36	120	136	135	138
VMV 20	80	86	40	43	120	136	135	138
VMV 25	90	93	45	47	125	141	140	143
VMV 32	105	106	52,5	53	130	146	145	148
VMV 40	120	120	60	60,5	135	151	151	153



#### 4. Устройство изделия

Клапан регулирующий типа VMV состоит из корпуса и клапанной вставки с конусом, штоком, подъемной пружиной и сальником.

Клапан регулирующий типа VMV является нормально открытым и закрывается под воздействием привода электрического.

#### 5. Правила монтажа

Монтаж, наладку и техническое обслуживание клапана регулирующего типа VMV должен выполнять только квалифицированный персонал, имеющий допуск к работам такого рода, строго в соответствии с прилагаемой инструкцией.

#### 6. Комплектность

В комплект поставки входит:

- клапан регулирующий типа VMV;
- инструкция по монтажу и эксплуатации;
- технический паспорт.

#### 7. Меры безопасности

Для предупреждения травматизма персонала и повреждения оборудования необходимо соблюдать требования инструкции производителя на установленное оборудование, а также инструкции по эксплуатации системы.

#### 8. Транспортировка и хранение

Транспортировка и хранение клапана регулирующего осуществляется в соответствии с требованиями ГОСТ 12893-2005, ГОСТ Р 53672-2009.

#### 9. Утилизация

Утилизация изделий производится в соответствии с установленным на предприятии порядком (переплавка, захоронение, перепродажа), составленным в соответствии с Законами РФ №96-ФЗ "Об охране атмосферного воздуха", №7-ФЗ "Об охране окружающей среды", №89-ФЗ "Об отходах производства и потребления", №52-ФЗ "Об санитарно-эпидемиологическом благополучии населения", а также другими российскими и региональными нормами, актами, правилами, распоряжениями и пр., принятыми в использование указанных законов.

#### 10. Приемка и испытания

Продукция, указанная в данном паспорте, изготовлена, испытана и принята в соответствии с действующей технической документацией фирмы-изготовителя.

#### 11. Сертификация

Соответствие клапана регулирующего типа VMV подтверждено в форме принятия декларации о соответствии, оформленной по Единой форме.

Имеется декларация о соответствии ТС № RU Д-ДК.АИ30.В.01388, срок действия с 12.12.2013 по 10.12.2018, а также экспертное заключение о соответствии ЕСЭИГТ к товарам.



## 12. Гарантийные обязательства

Изготовитель/продавец гарантирует соответствие клапана регулирующего техническим требованием при соблюдении потребителем условий транспортировки, хранения и эксплуатации.

Гарантийный срок эксплуатации и хранения составляет - 12 месяцев с даты продажи, указанной в транспортных документах, или 18 месяцев с даты производства.

Срок службы клапана регулирующего при соблюдении рабочих диапазонов согласно паспорту/инструкции по эксплуатации и проведении необходимых сервисных работ – 10 лет с даты продажи, указанной в транспортных документах.